

## LiberoPro LiberoPro Point for 2 IPH Units

TERMÉK # \_\_\_\_\_

MODELL # \_\_\_\_\_

NÉV # \_\_\_\_\_

SIS # \_\_\_\_\_

AIA # \_\_\_\_\_

**351080 (E2VVADBQZA)**Libero Point mobil pult  
beépített biztosítékokkal, 2  
készülék számára

### Rövid leírás

#### Termék szám

Mobilkonyha AISI304 minőségű rm acélból. 2 db egyfázisú LiberoPro készülék számára: indukciós főzőlapok, indukciós wok, indukciós rostlap. Tányértartó polc temperált üveggel és világítással. LiberoPro Duo funkció: automatikus ventilátor szabályzás. LiberoProFresh: beépített légszűrő rendszer, amely hatékonyan elszívja a zsírrészecskéket, és a kellemetlen szagokat. Kétlépcsős szűrőrendszer rozsdamentes acél zsírszűrőkkel és kerámia aktív szén szűrőkkel. Könnyen és gyorsan, szerszámok nélkül kivehető a tisztításhoz. Opcionálisan 2 db 30 literes semleges fiók rendelhető. Dugasz típusa: IEC/EN 60309-1/2 - 32 Amps. 4 db kerékkel szállítva, ebből 2 db fékezhető.

### Fő jellemzők

- 2 db egyfázisú LiberoPro készülék számára. Választható készülékek: indukciós főzőlapok, indukciós wok, indukciós rostlap.
- Kompakt méret. Kis súly. Könnyen mozgatható.
- Tányértartó polc temperált üvegből, világítással a jobb láthatóság érdekében
- LiberoPro Duo funkció: automatikus ventilátor sebesség szabályozás a használatnak megfelelő mértékben. Csak a LiberoPro készülékekkel együtt működik.
- A LiberoPro Fresh egy alacsony zajszintű légszűrő rendszer, amely hatékonyan felszívja a zsírrészecskéket és a kellemetlen szagokat a munkaterületen. Ez egy kétlépcsős szűrőrendszer rozsdamentes acél zsírszűrőkkel és kerámia aktív szén szűrőkkel.
- 30 literes, GN1/1 méretű semleges fiók opcionális tartozékként rendelhető.
- A kezelő az érintógombos kezelőfelületen keresztül:
  - beállíthatja a ventilátor fordulatszámát (4 fokozat);
  - bekapcsolhatja a LED világítást;
  - egymástól függetlenül beállíthatja a hűtött fiók hőmérsékletét;
  - a karbantartási műveletekről (pl. szűrők) vagy bármilyen rendellenes működési körülményről kaphat jelzést

### Konstrukció

- AISI304 minőségű rm acél konstrukció.
- 4 db kerékkel szállítva, ebből 2 db (a kezelői oldalon) fékkel ellátva.
- A frontpanel AISI304 minőségű rm. acélból. Egyedi kialakítás lehetséges, opcionálisan különböző, személyre szabott burkolattal rendelhető.
- A zsír- és szagszűrők a kezelő oldaláról könnyen hozzáférhetőek és szerszám nélkül eltávolíthatók a hatékony karbantartáshoz.
- Oldalt elhelyezett tároló 2 db GN1/9 méretű edény és 1 db konyhai eszközök tárolására alkalmas rekesz számára.
- Dugasz típusa: IEC / EN 60309-1 / 2 - 32 amper.
- IPX4 vízvédettség.

### Szállított tartozékok

- 2 Szénszűrő LiberoPro PNC 650190 mobil pulthoz
- 2 Labirintus szűrő - PNC 650191 LiberoPro pult
- 1 Tartó keret, 2 db PNC 650192 GN1/9 edénynek és 1 db konyhai eszköztartónak, LiberoPro pultra, bal oldali

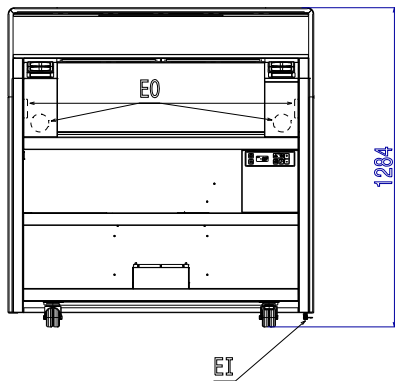
### Jóváhagyás

- 1 Tartó keret, 2 db GN1/9 edénynek PNC 650193 és 1 db konyhai eszköztartónak, LiberoPro pultra, jobb oldali

### Opcionális tartozékok

- Lehajtható oldalsó polc - Libero Line PNC 650005
- Semleges fiók LiberoPro pulthoz PNC 650189
- Szénszűrő LiberoPro mobil pulthoz PNC 650190
- Labirintus szűrő - LiberoPro pult PNC 650191
- Tartó keret, 2 db GN1/9 edénynek és 1 db konyhai eszköztartónak, LiberoPro pultra, bal oldali PNC 650192
- Tartó keret, 2 db GN1/9 edénynek és 1 db konyhai eszköztartónak, LiberoPro pultra, jobb oldali PNC 650193
- Konyhai eszköztartó, LiberoPro pult tartókeretbe helyezhető PNC 650194
- Oldalsó papírtörő tartó PNC 650195
- PVC takaró 2 elemes mobil pulhoz PNC 651003

Előnézet

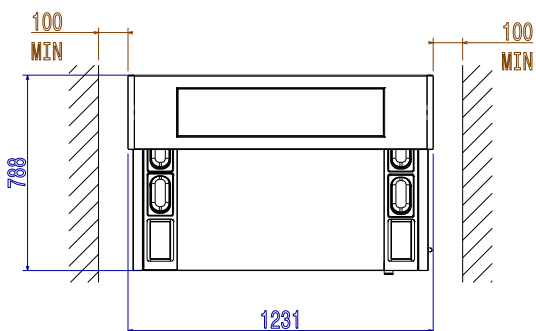


Oldalnézet



EI = Elektromos csatlakozás  
EO = Elektromos kimenet

Felülnézet



## Elektromos

Tápfeszültség:	380-415 V/3N ph/50/60 Hz
Felvett teljesítmény:	14.5 kW
Csatlakozó típus:	IEC/EN 60309-1/2

## Technikai információ:

Elérhető dugaljak asztali készülékek számára:	4 x 1 fázisú konnektor (Schuko)
Külső méretek, szélesség:	1231 mm
Külső méretek, mélység:	788 mm
Külső méretek, magasság:	1284 mm
Nettó súly:	155 kg

## Lég kibocsátás

Lég kibocsátás 351080 (E2VVADBQZA)	710 m <sup>3</sup> / óra
---------------------------------------	--------------------------